



Lavaverdure Lavaverdure con vasca da 200 lt.

ARTICOLO N° _____

MODELLO N° _____

NOME _____

SIS # _____

AIA # _____



660031 (LV200)

Lavaverdure con vasca da
200 lt. Carico per ciclo 8 Kg
(verdure leggere) / 30 Kg
(verdure pesanti)

Descrizione

Articolo N° _____

Struttura completamente in acciaio AISI 304, montata su piedini regolabili in altezza. Vasca di lavaggio, pannellature esterne e piano di appoggio in acciaio AISI 304. Ripiano di lavoro in materiale atossico per uso alimentare. Componenti interni interamente in acciaio AISI 304 e/o materiale non ossidabile. Vasca di lavaggio sagomata per ottenere un efficace vortice dell'acqua per ottenere così i migliori risultati di lavaggio, con fondo inclinato per migliorare la pulizia. Pannello di comando frontale con regolazione della pressione e della portata dell'acqua di lavaggio.

Carico e scarico acqua comandato da elettrovalvole. Capacità vasca 200 lt. Carico per ciclo 8 Kg (verdure leggere) / 30 Kg (verdure pesanti). Durata ciclo: 2-3 minuti.

Approvazione: _____

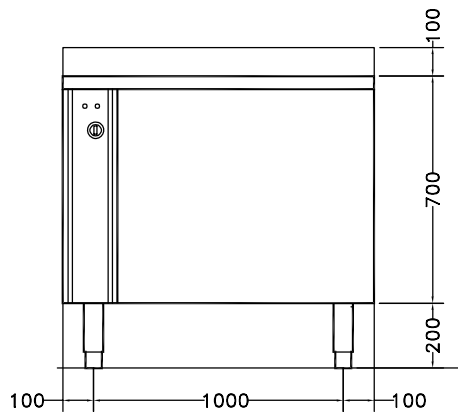
Caratteristiche e benefici

- Area di lavoro in materiale atossico compatibile per uso con alimenti.
- Vasca a doppia inclinazione per permettere la pulizia automatica dell'unità.
- Vasca di lavaggio sagomata per ottenere un vortice d'acqua efficiente.
- Valvola a sfera manuale che regola l'entrata acqua e la pressione im modo graduato.
- Ingresso acqua tramite valvola solenoide.
- Pannello comandi semplice con interruttore scarico vasca e manopola per regolare l'intensità di ricircolo dell'acqua.
- Durata cicli da 2 e 3 minuti.
- Piedini in acciaio inox regolabili.
- Grado di protezione all'acqua IP25, agli oggetti solidi e agli insetti (di grandezza superiore a 6 mm).

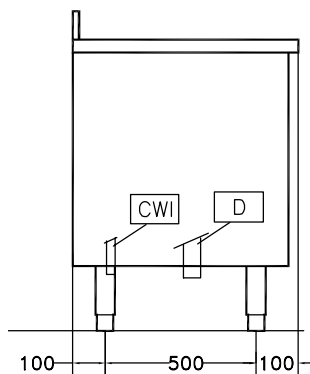
Costruzione

- Interamente in acciaio inox AISI 304.
- Vasche con capacità per ciclo di 8 Kg di verdure leggere o 30 Kg di verdure pesanti.

Fronte

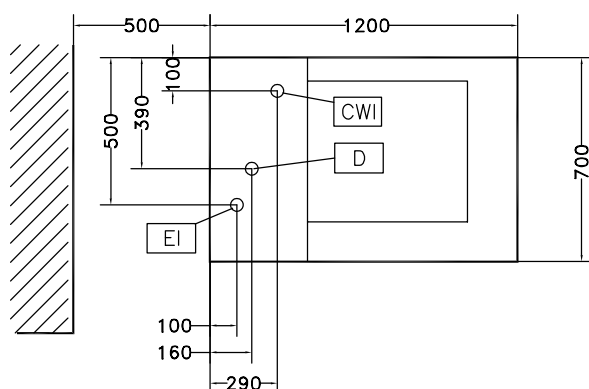


Lato



CWI = Attacco acqua
fredda
D = Scarico acqua
EI = Connessione
elettrica

Alto



Elettrico

Watt totali: 1.1 kW

Informazioni chiave

Dimensioni esterne, larghezza: 1200 mm

Dimensioni esterne, profondità: 700 mm

Dimensioni esterne, altezza: 850 mm

Peso imballo: 133 kg

Capacità utilizzabile vasca: 200 lt

Carico per ciclo - verdure: 8 kg

Carico per ciclo - verdure: 30 kg